



Montagehandleiding

Handmatige draaipoorten met insteek scharnieren

Aluminium poorten en
schuttingen voor de toekomst

ALUCONNECT

Handleiding voor de installateur

Geachte klant,

Wij danken u voor het vertrouwen, dat u voor de aanschaf van deze draaipoort heeft gekozen. Deze handleiding bevat alle benodigde informatie om dit product snel eigen te maken.

Deze handleiding is bedoeld voor de installateur en stelt de installateur in staat om de draaipoort op een juiste manier te monteren.

In de inhoudsopgave kunt u terugvinden waar de informatie die u nodig heeft in de handleiding terug te vinden is.

De draaipoort dient geïnstalleerd te worden door een gediplomeerd en vakbekwaam installateur, die gebruik maakt van een installatieschema en werkt volgens de geldende wet- en regelgeving.

Wij verzoeken u vriendelijk om de informatie in deze handleiding zorgvuldig door te nemen, alvorens met het product te gaan werken.

Zorg ervoor dat u bij montage van de draaipoort naar deze handleiding handelt.



Voor deze draaipoort is een gebruikershandleiding beschikbaar, hierin is gedetailleerde informatie terug te vinden voor de gebruiker.

Deze handleiding is op te vragen bij de leverancier van uw draaipoort.

Voor meer informatie of het bestellen van handleidingen, neem contact op met:

Disclaimer

De draaipoort mag uitsluitend worden gebruikt voor het dynamisch afsluiten van doorgangen. Aluconnect kan niet verantwoordelijk worden gesteld voor eventuele schade veroorzaakt door oneigenlijk, verkeerd of onverstandig gebruik.

Lees en begrijp deze handleiding volledig.

Indien wordt afgeweken van de beschreven handelingen in de gebruikershandleiding, vervalt elke vorm van garantie en aansprakelijkheid van de fabrikant.

Fabrikant aanvaardt geen aansprakelijkheid voor gevolgschaden.

Aan het installeren van de poort worden eisen gesteld.

De montagehandleiding moet altijd gehanteerd worden en de montage moet plaatsvinden door een daartoe gediplomeerd en vakbekwaam installateur en met inachtneming van de geldende wet- en regelgeving. De veiligheid moet altijd gewaarborgd zijn, zodat de gebruikers en derden veilig gebruik kunnen maken van de draaipoort.

De monteur draagt de verantwoordelijkheid voor juiste montage.

De monteur kan Aluconnect contacteren bij vragen of onduidelijkheden inzake de montage.

Inhoudsopgave

1. Inleiding.....	5
1.1. Fabrikant.....	5
1.2. Service en onderhoud.....	5
1.3. Definitie bevoegdheid personen.....	5
1.4. Beoogd gebruik en toepassing.....	5
1.5. Oplevering.....	5
2. Veiligheidsaspecten	6
2.1. Symbolen.....	6
2.2. Algemene veiligheid	6
2.3. Waarschuwing op klemgevaar	7
2.4. Voorschriften windbelasting.....	8
3. Algemeen	9
3.1. Uitvoeringen	9
3.2. Afmetingen.....	10
3.3. Verklaring van de poort onderdelen	10
3.4. Draairichting	11
3.4.1. DIN Rechts.....	11
3.4.2. DIN Links	11
3.5. Standaard onderdelen	12
3.6. Optionele onderdelen.....	13
3.7. Vergrendeling.....	14
4. Technische gegevens.....	15
4.1. Type	15
5. Plaatsen van de poort	16
5.1. Benodigde gereedschappen.....	16
5.2. Staanders.....	16
5.3. Scharnieren en vleugel	17
5.4. Valbeveiliging.....	18
5.5. Slot	19
5.6. Slotvanger.....	19
5.7. Grondgrendel.....	20
5.8. Grondstop	20
6. Overdracht naar de gebruiker	21
7. Milieu, demontage, opslag en transport.....	22
7.1. Milieu	22
7.2. Demontage.....	22
7.3. Opslag en transport	22

1. Inleiding

1.1. Fabrikant



Aluconnect

Kokerbijn 9
5443 PV Haps - Nederland
Tel.: +31 (0)88 33 43 000
E-mail: info@aluconnect.nl
Website: www.aluconnect.nl

1.2. Service en onderhoud

- Voor onderhoud of technische vragen kunt u contact opnemen met uw installateur/leverancier.
- U kunt ook contact opnemen met de fabrikant, dan wordt u in contact gebracht met een partner van de fabrikant in uw regio.

1.3. Definitie bevoegdheid personen

Gebruiker:

De gebruiker is diegene die gebruik maakt van de poort. De gebruiker moet vertrouwd zijn met alle in deze handleiding vermelde veiligheidsaspecten. De gebruiker mag geen installatie-werkzaamheden aan de poort uitvoeren tenzij uitdrukkelijk vermeld en benoemd.

Hekwerkmonteur:

De hekwerkmonteur is een hekwerkspecialist die gekwalificeerd is voor het uitvoeren van technische handelingen aan de poort.

1.4. Beoogd gebruik en toepassing

De bediening van de poort is zeer eenvoudig, echter voor aanvang van het gebruik dient men de gebruikershandleiding zorgvuldig te lezen.

De monteur van het installatiebedrijf dient de gebruiker te instrueren over het gebruik van de draaiport.

De draaiport moet te allen tijde horizontaal opgesteld staan en mag uitsluitend gebruikt worden voor een gecontroleerde toegang tot het terrein, gebouw of plaats.

Alle installatiewerkzaamheden dienen door vakbekwaam en gediplomeerd personeel uitgevoerd te worden. Het installatiebedrijf is zelf verantwoordelijk voor het inzetten van vakbekwaam en gediplomeerd personeel.

1.5. Oplevering

De draaiport wordt door een hekwerkmonteur gemonteerd, aangesloten en afgesteld. De monteur sluit ook de eventuele opties en accessoires aan.

Bij oplevering wordt de werking van de poort, met de betreffende opties en accessoires doorgenomen en uitgelegd aan de gebruiker.

Het is mogelijk om na oplevering extra opties en accessoires toe te voegen. Neem hiervoor contact op met uw leverancier.

2. Veiligheidsaspecten

2.1. Symbolen



Waarschuwing

Instructies voorzien van dit teken waarschuwen voor het risico van schade aan de machine of storingen indien de instructies niet nauwkeurig worden opgevolgd.



Klemgevaar

Instructies voorzien van dit teken waarschuwen voor lichamelijk letsel indien de instructies niet nauwkeurig worden opgevolgd.



Gevaar elektriciteit

Instructies voorzien van dit teken waarschuwen voor elektrocutiegevaar indien de instructies niet nauwkeurig worden opgevolgd.

2.2. Algemene veiligheid



BELANGRIJK

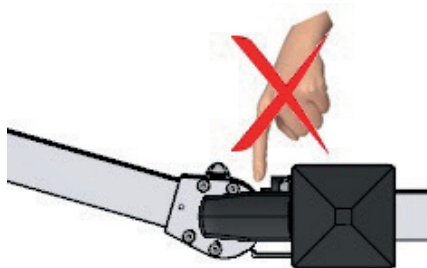
- Alle installatiewerkzaamheden dienen door vakbekwame en gediplomeerde personen te worden uitgevoerd. Het installatiebedrijf is zelf verantwoordelijk voor het inzetten van vakbekwame en gediplomeerde personen.
- De montage van de draaipoort is zeer eenvoudig. Lees toch voordat u begint met de montage de montage-instructies zorgvuldig door. Montagefouten kunnen hierdoor worden vermeden. Voor schade als gevolg van een verkeerde installatie, kan de fabrikant niet aansprakelijk worden gesteld.
- De draaipoort moet te allen tijde horizontaal opgesteld staan en mag uitsluitend worden gebruikt voor het dynamisch afsluiten van doorgangen.
- Zorg ervoor, dat de in de montagehandleiding vermelde voorschriften worden opgevolgd en nageleefd. Ieder andere vorm van gebruik kan onvoorspelbare gevaren veroorzaken en is daarom verboden.
- Waarborg tijdens de montage de publieke veiligheid. Besteed bijvoorbeeld in de buurt van scholen extra aandacht aan de veiligheid van kinderen.
- Draag de juiste persoonlijke beschermingsmiddelen, zoals werkhandschoenen, veiligheidsschoenen (minimaal klasse S3), veiligheidsbril, gehoorbescherming, stofmasker en beschermende overalls.
- Gebruik voor het verplaatsen van zware lasten alleen goedgekeurde tilhulpen. Voer tilwerkzaamheden altijd met meer dan één persoon uit, ook bij gebruik van tilhulpen. Het maximaal toegestane te tillen gewicht bedraagt 25 kg per persoon.
- Zet voor en tijdens de montage het werkgebied af voor onbevoegden. Waarborg de publieke veiligheid, afhankelijk van de situatie. Besteed bijvoorbeeld in de buurt van scholen extra aandacht aan de veiligheid van kinderen.
- Het is verboden om de poortvleugel te verzwaren of te verdichten. Wanneer dit gewenst is, moet er contact opgenomen worden met uw leverancier van de poort.
- Het is verplicht om een valbeveiliging te installeren op de draaipoort. Hiervoor wordt bij draaipoorten met poortvleugels t/m 3500mm een B-safe meegeleverd. Voor draaipoorten met poortvleugels breder dan 3500mm wordt een 3e scharnier toegepast.
- Instrueer de gebruiker, verstrek de gebruiker de gebruikershandleiding en test de correcte werking van de draaipoort met oplevering van de draaipoort.
- De draaipoort mag niet bediend worden door kinderen of personen met een beperking. Volwassenen dienen toezicht te houden zodat kinderen niet met of in het bereik van de draaipoort gaan spelen.
- Ouders/verzorgers zijn verantwoordelijk voor hun kinderen.

2.3. Waarschuwing op klemgevaar



KLEMGEVAAR

- De draaiport mag uitsluitend worden geopend en gesloten onder begeleiding en door personen met voldoende ervaring en kennis van de draaiport.
- Bedien de port alleen met de handgreep. Gebruik de volledige greep om beknellingsgevaar te voorkomen.
- Zowel in een open- als gesloten toestand dient een ongecontroleerde beweging van de poortvleugel (bijv. veroorzaakt door wind) voorkomen te worden. Afhankelijk van het type draaiport zijn hier diverse opties voor beschikbaar. Deze opties zijn beschreven in de installatiehandleiding, maar kan u ook bespreken met uw installateur.
Bij ongecontroleerde opening of sluiting van de poortvleugel kan constructieve vervorming van de poort plaatsvinden, wat een gevaar teweeg kan brengen voor mens en omgeving.
Een handbediende draaiport mag nooit ongecontroleerd geopend of gesloten worden!
- Er is een potentieel knelgevaar tussen de poortvleugel en de poortstaander / muurbevestiging. Het scharnieren van de port is noodzakelijk voor de beweging van de port en de scharnieren kunnen daarom niet worden weggelaten. De afstand tussen port en poortstaander kan niet groter gemaakt worden uit het oogpunt van de afbakende functie van de port.
Houdt hier bij het in beweging brengen van de poortvleugel rekening mee.



2.4. Voorschriften windbelasting



WINDBELASTING

- De schuif- en draaiporten van Aluconnect zijn in overeenstemming met de norm EN 13241-1. Ten aanzien van de windbelasting wordt de norm EN 12424 in acht genomen. Er wordt een belasting beantwoord aan windklasse 2 zijnde 450 Pa. Dit betekent dat de poort in gesloten toestand windsnelheden tot 100 km/h kan weerstaan.

Windsterkte	Klassering EN 12424	Dynamische druk Pa= N/m ²	Windkracht Beaufort	Windsnelheid in m/s	Windsnelheid in km/h
Stil	Klasse 0	0	0	0 - 0,2	0
Storm	Klasse 1	300	9	20,8 - 24,4	75 - 88
Zware storm	Klasse 2	450	10	24,5 - 28,4	89 - 102
Orkaan	Klasse 3	700	12	32,7 - 36,9	118 - 133
Zware orkaan	Klasse 4	1000	13	37,0 - 41,4	134 - 149

LET OP:

- De poort mag alleen in beweging worden gebracht bij maximaal 50% van de windsnelheid in klasse 2.**

Dit geldt zowel voor handmatig als voor elektrische porten.

In dit geval dus bij een maximale windsnelheid tot 50 km/h.

Een windsnelheid van 50 km/h komt overeen met windkracht 6 - 7 volgens de windschaal van Beaufort

(zie onderstaande tabel).

Windsterkte	Dynamische druk Pa= N/M ²	Windkracht Beaufort	Windsnelheid in m/s	Windsnelheid in km/h
Krachtige wind	71,6 - 116,7	6	10,8 - 13,8	39 - 49
Harde wind	117,7 - 179,5	7	13,9 - 17,1	50 - 61

3. Algemeen

3.1. Uitvoeringen

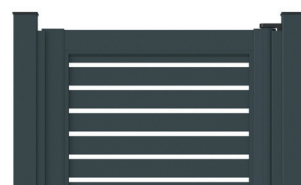
Hieronder ziet u de uitvoeringen die bij de handmatige draaiporten worden toegepast, alle draaiporten kunnen in een enkele of in een dubbele draaiport worden uitgevoerd:



Levi 30H



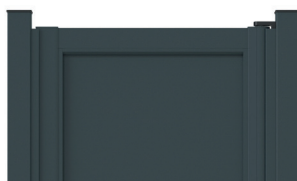
Levi 30V



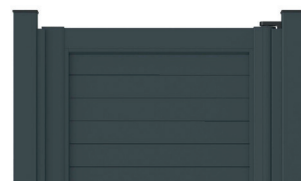
Levi 80H



Levi 80V



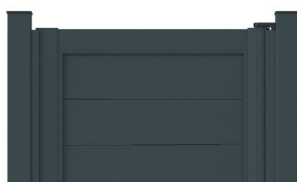
Lara 1XC / 3XC



Luna 100H



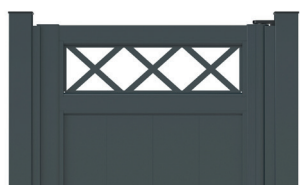
Luna 100V



Luna 200H



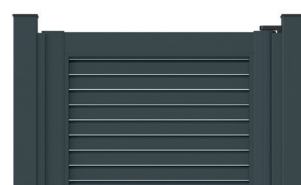
Luna 200V



Lola



Luka



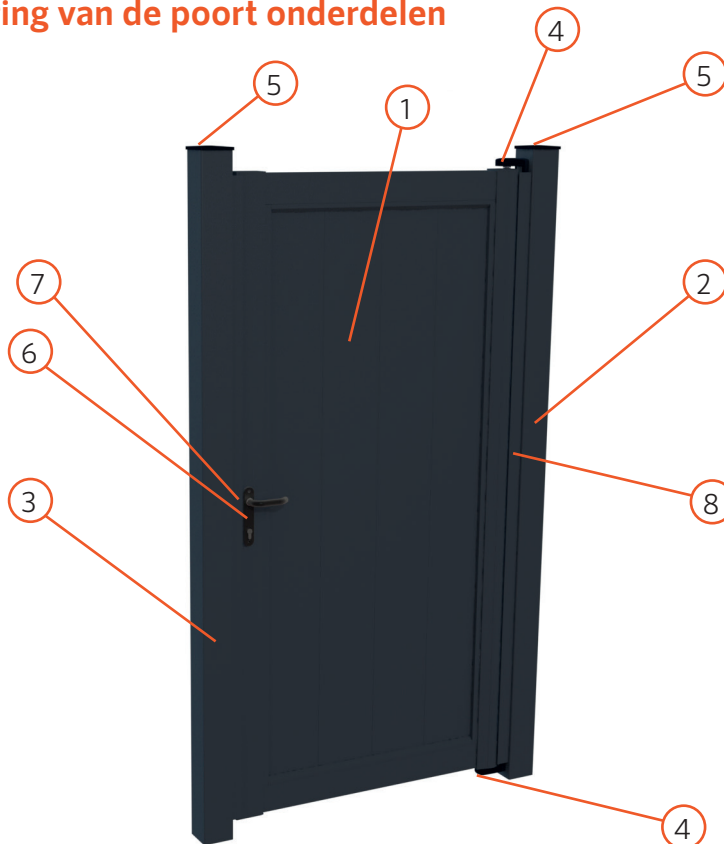
Lucy

3.2. Afmetingen

Standaard hoogtes: 1657, 1857, 2057mm.

Breedte Enkele Draaiport	Breedte Dubbele Draaiport
Breedtemaat (mm) tussen de staanders	Breedtemaat (mm) tussen de staanders
1045	2085
1245	2485
1445	2885
1645	3285
1845	3685
2045	4085
2245	4485
2445	4885

3.3. Verklaring van de port onderdelen



1	Vleugel	5	Paalkap
2	Scharnierstaander	6	Insteek slot
3	Aanslagstaander	7	Slot vanger
4	Scharnier	8	Zichtlijst

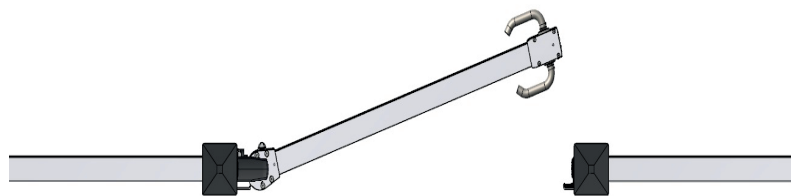
3.4. Draairichting

Wanneer we spreken over de draairichting wordt er gekeken waar de scharnierstaander zich bevindt wanneer je aan de straatkant staat en je kijkt naar de draaipoot en vervolgens of dat de poort naar binnen of buiten draait.

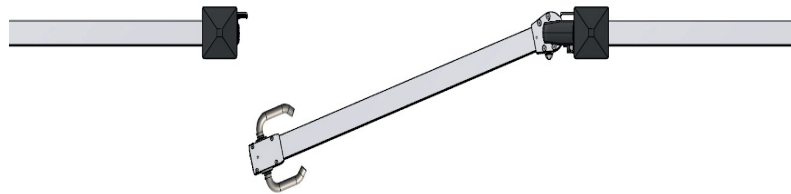
Bijvoorbeeld:

- DIN Rechts van buitenaf gezien links naar binnen
- DIN Rechts van buitenaf gezien rechts naar buiten
- DIN Links van buitenaf gezien rechts naar binnen
- DIN Links van buitenaf gezien links naar buiten

3.4.1. DIN Rechts

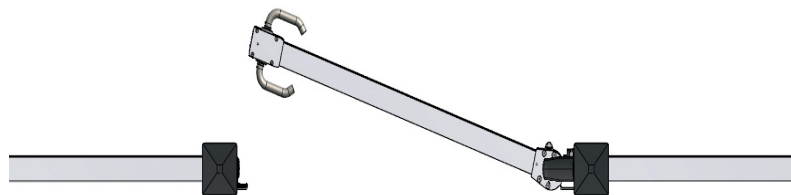


Straatkant

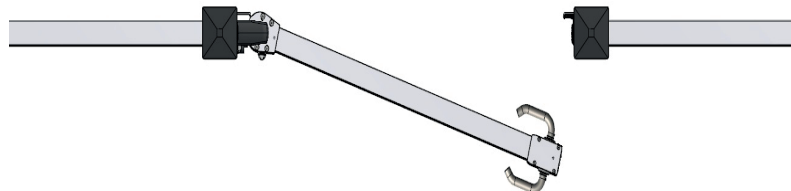


Straatkant

3.4.2. DIN Links



Straatkant



Straatkant

3.5. Standaard onderdelen

De draaiporten bestaan uit diverse onderdelen.

Op de website van Aluconnect kunt u vinden met welke standaard onderdelen uw poort is uitgevoerd.



Poort vleugel(s)



Staander set



Paalkap



Scharnieren



B-Safe



Grondrendel



Insteek slot Sixty Lock



Slotvanger SHKM

3.6. Optionele onderdelen

Hieronder een opsomming van de meest voorkomende optionele onderdelen. Meerdere optionele onderdelen zijn mogelijk, vraag daarom aan uw leverancier voor het optionele onderdeel naar uw wens.



Deurdranger



Poortvanger



Aluminium paalkap



Beton / Snelbeton



Aansluitende panelen

3.7. Vergrendeling

Een draaipoort moet in de openstand altijd te vergrendelen zijn.
Afhankelijk van het type poort en uitvoering kunt u kiezen tussen enkele opties.



Grondstop



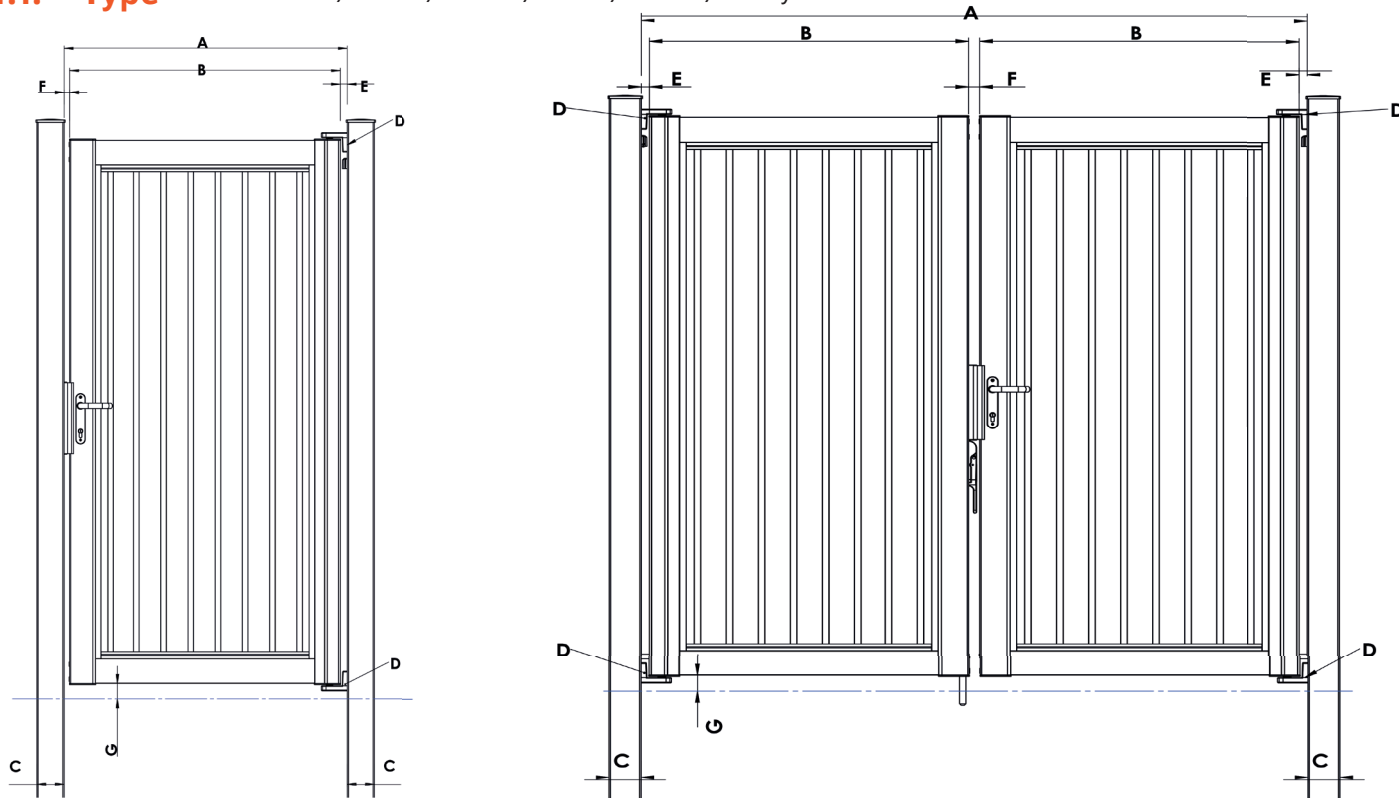
Poortvanger



Vergrendel / Aanslagblok

4. Technische gegevens

4.1. Type • Levi / Lara / Luna / Lola / Luka / Lucy



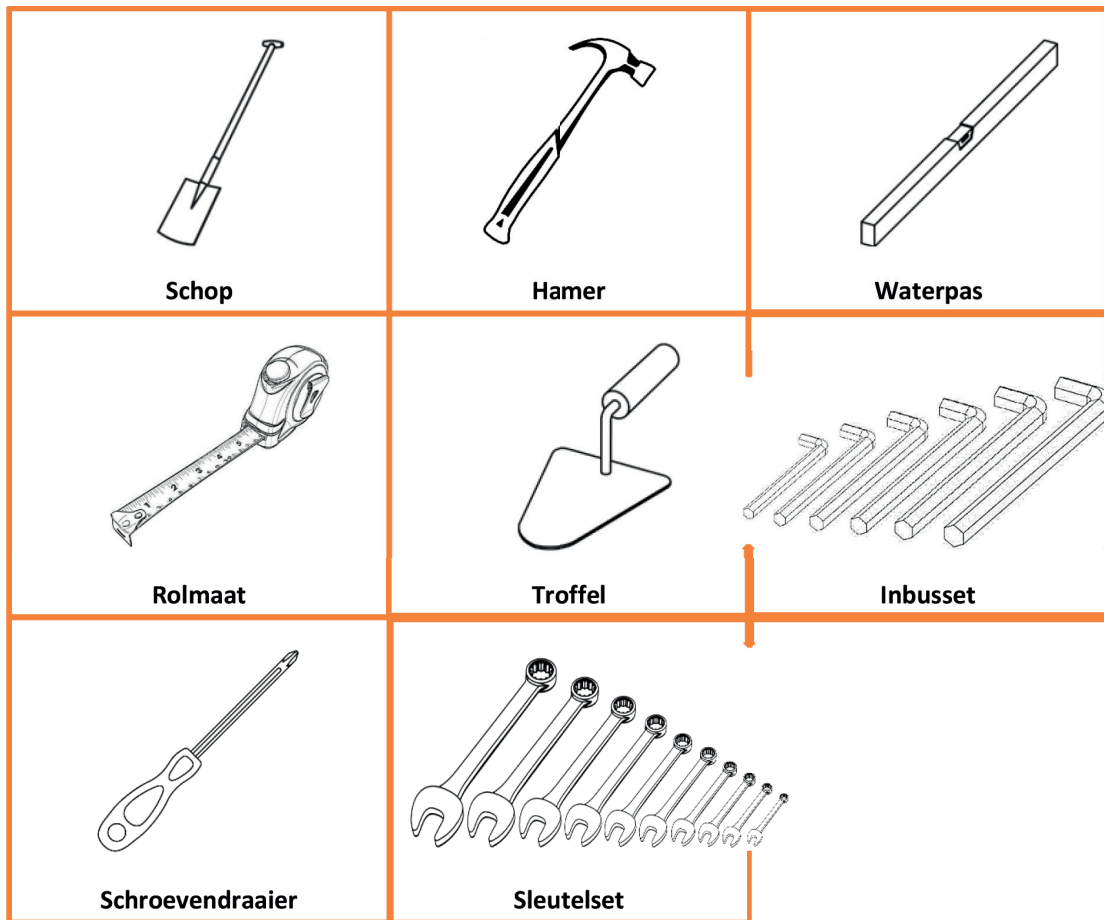
(Afmetingen in mm)	A	B	C in Staal	C in Aluminium	D	Aantal x D	E	F	G
Enkele Draaiport Handbediend	1045	1000	100x100	110x110	NOSEHINGE-A 2-dimensionaal 90° scharnier	1x2st	25	20	57
	1245	1200	120x120	150x150					
	1445	1400	120x120	150x150					
	1645	1600							
	1845	1800							
	2045	2000							
	2245	2200							
2445	2400								

(Afmetingen in mm)	A	B	C in Staal	C in Aluminium	D	Aantal x D	E	F	G
Dubbele Draaiport Handbediend	2085	1000	100x100	110x110	NOSEHINGE-A 2-dimensionaal 90° scharnier	2x2st	25	35	57
	2485	1200	120x120	150x150					
	2885	1400	120x120	150x150					
	3285	1600							
	3685	1800							
	4085	2000							
	4485	2200							
4885	2400								

(Afmetingen in mm)	A	B	C in Staal	C in Aluminium	D	Aantal x D	E	F	G
Dubbele Draaiport Geautomatiseerd	2600	1250	120x120	150x150	Aangedreven verstelbaar bovenscharnier poortvleugel	2x1st	35	30	57
	3000	1450							
	3400	1650							
	3800	1850							
	4200	2050							
				Onderzijde poortvleugel Scharniersteunpunt	2x1st				

5. Plaatsen van de poort

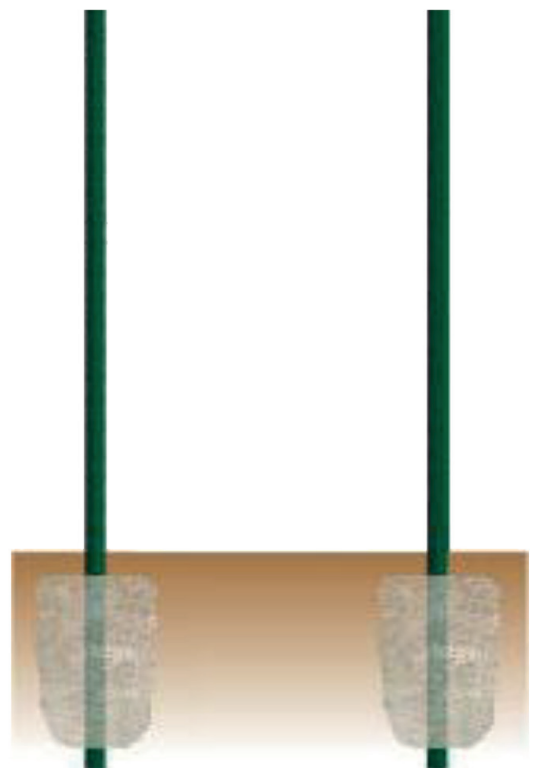
5.1. Benodigde gereedschappen



5.2. Staanders

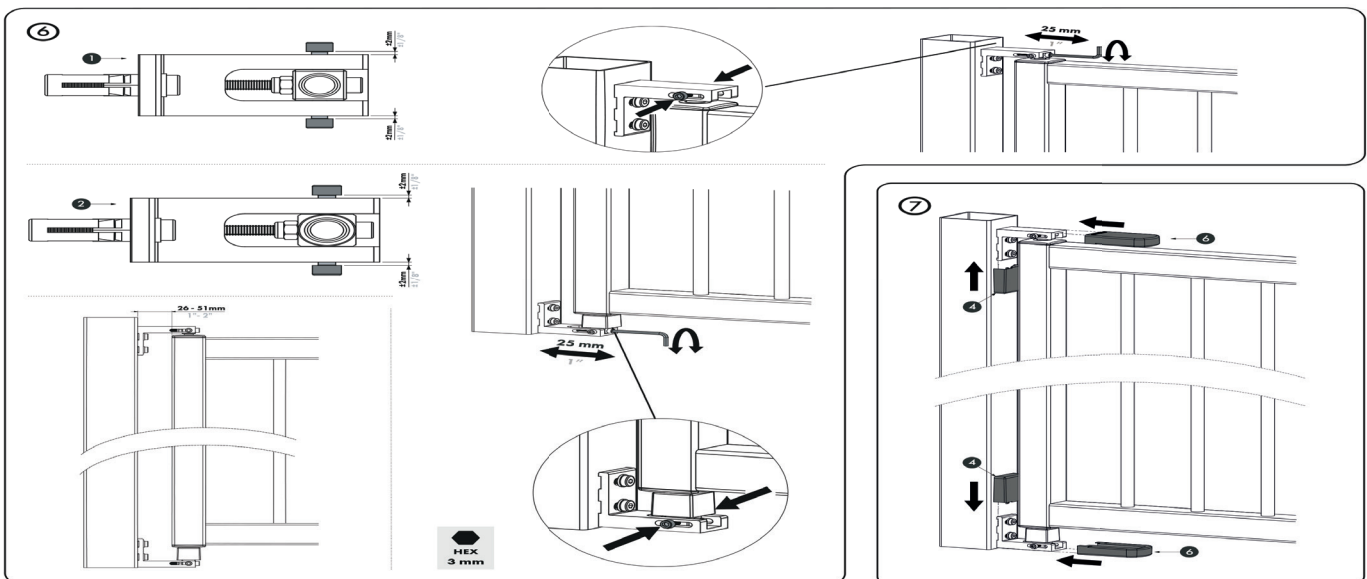
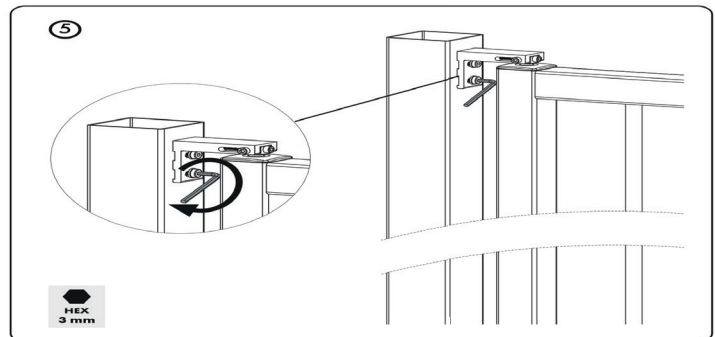
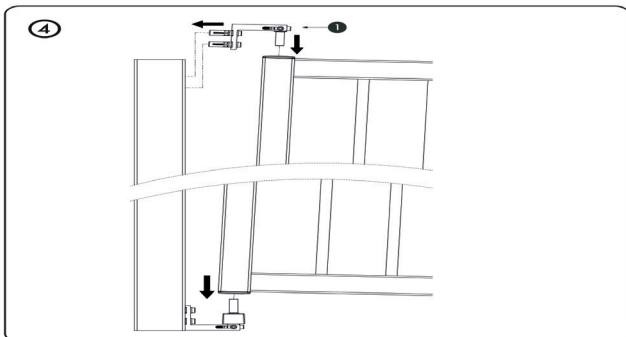
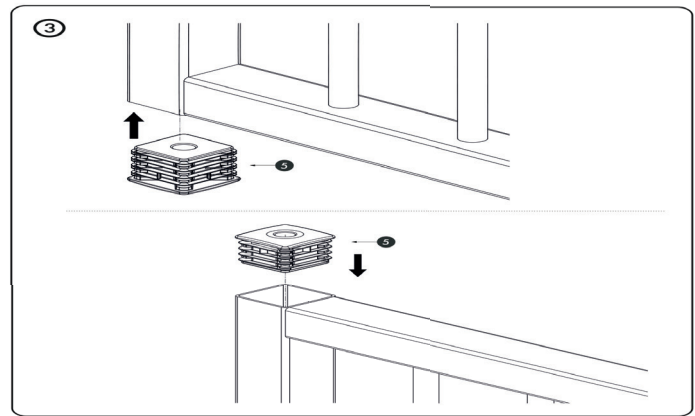
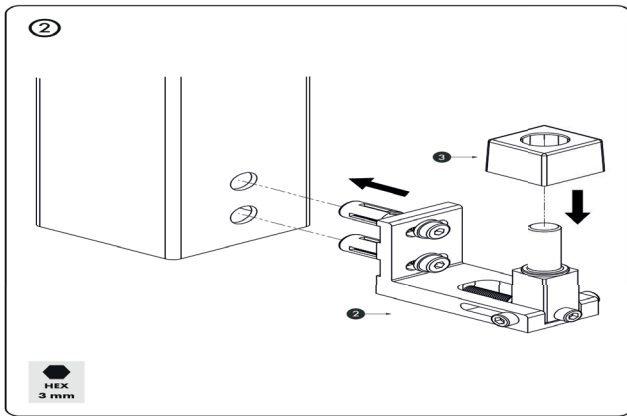
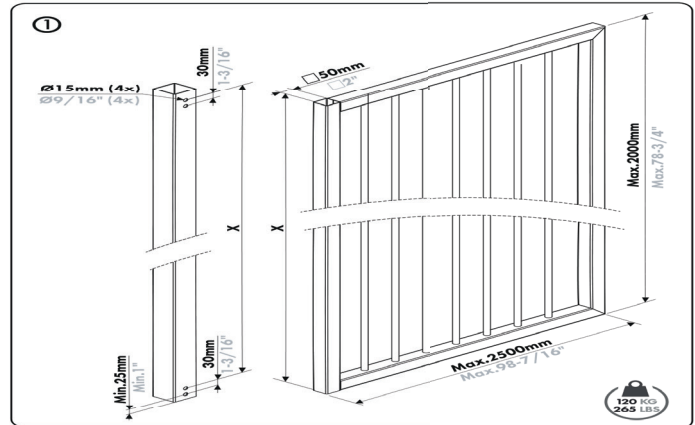
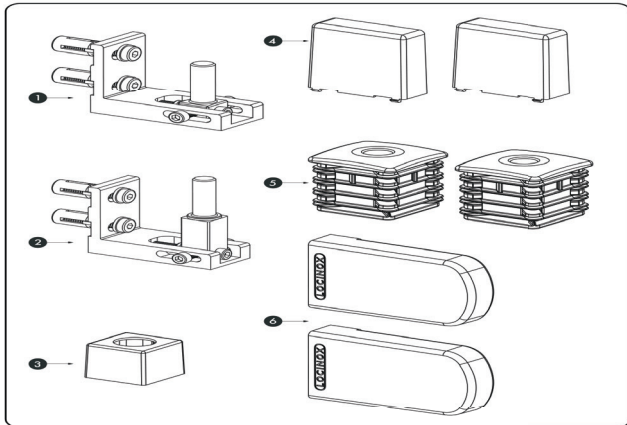
Plaatsen van de staanders:

- Maak een gat in de grond waar je de staanders in kan plaatsen. De diepte en omvang van het gat/fundering is afhankelijk van de grondgesteldheid, lokale vorstgrens, kwaliteitseisen, type poort en afmeting van de poort. De minimale diepte is 600mm;
- Zet de staanders in het gat waarbij de afmeting tussen de staanders overeenkomt met de bijbehorende afmeting A van de poort;
- Stel de hoogte van de staanders af. De bodemvrijheid van de draaiport moet hierbij in acht worden genomen. (afmeting G);
- Stel de staanders aan twee zijdes waterpas;
- Giet het gat tot net onder het maaiveld vol met beton. De wapening en kwaliteit van het beton moet voldoen aan de lokale normen en regelgeving;
- Laat het beton volledig uitharden, alvorens de poortvleugels aan de staanders gehangen wordt.



5.3. Scharnieren en vleugel

volg de stappen in onderstaande afbeeldingen voor het monteren van de scharnieren en vleugel



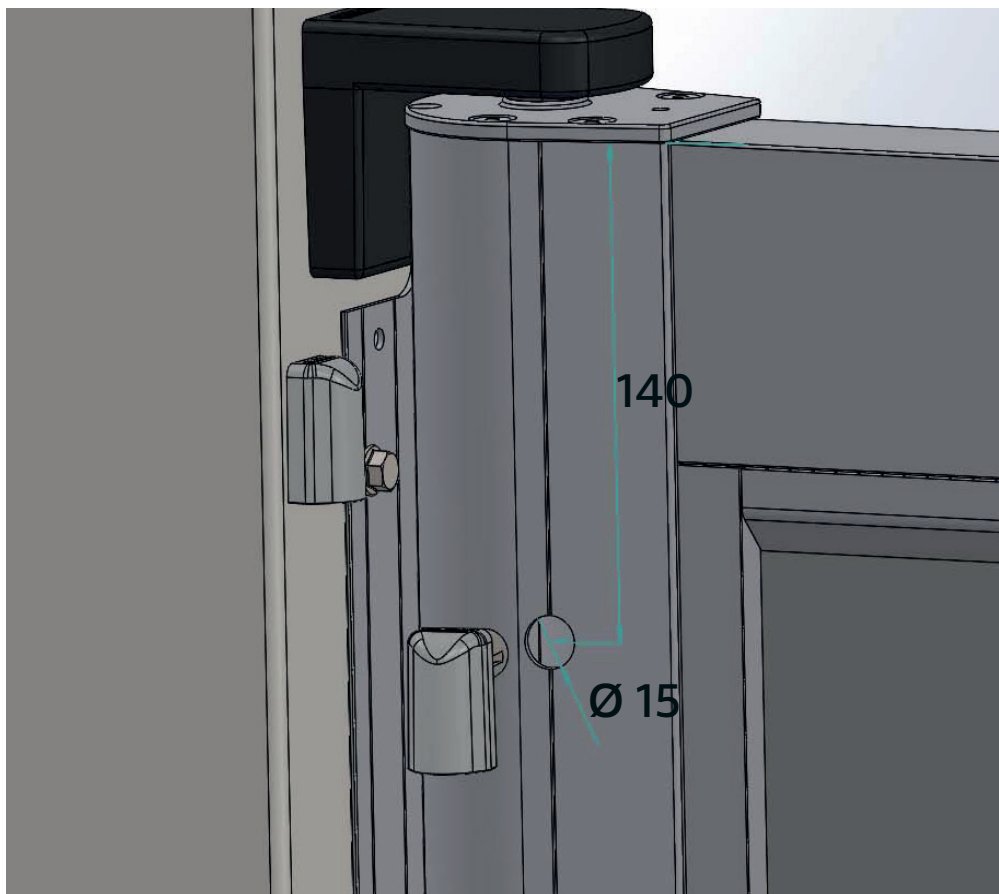
5.4. Valbeveiliging

Conform de norm EN12604:2017+A1 2020 moeten poortvleugels worden beveiligd met een valbeveiliging.

Poorten t/m B3500 worden voorzien van een valbeveiliging type B-Safe.

Monteren van de B-safe:

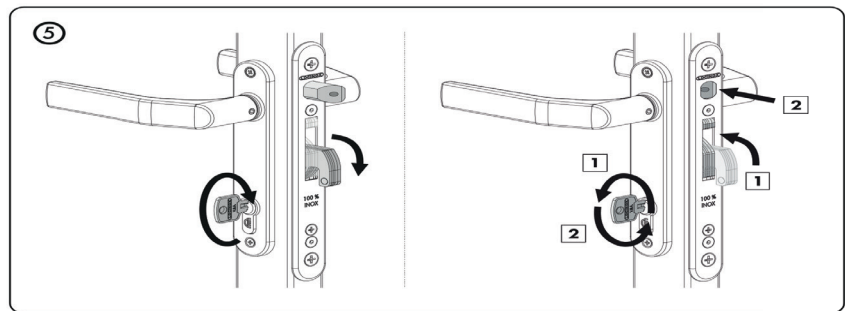
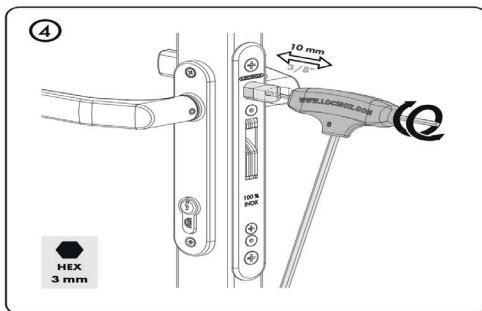
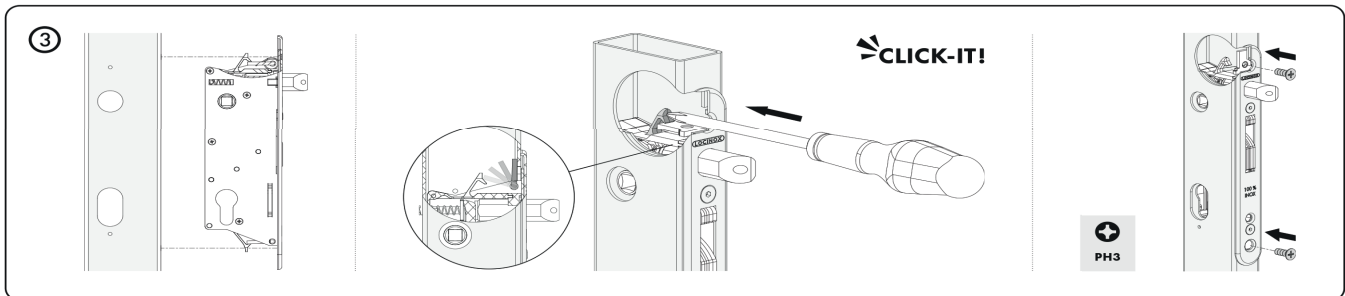
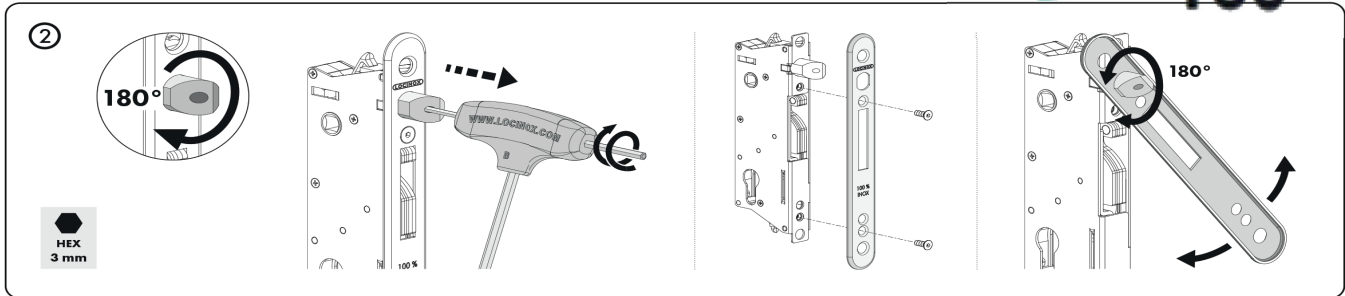
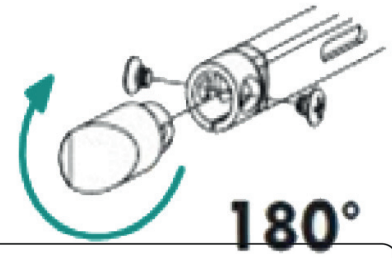
- Steek de bouten door de B-Safe;
- Draai het "Quick fix" systeem op de bouten;
- Steek de "Quick fix" in de daarvoor bestemde gaten.
- Indien er geen bevestigingsgaten in de poortvleugel en/of scharnierstaander aanwezig zijn, dienen deze bij de installatie van de B-safe nog aangebracht te worden.
 - > In de vleugel moet een gat van $\varnothing 15\text{mm}$ geboord worden, 140mm onder bovenkant scharnierstijl.
 - > In de scharnierstaander is het gat tbv de B-Safe reeds vorgeboord.
- Draai de "Quick fix" bouten aan
- Klik de afdekkapjes op de B-Safe



5.5. Slot

Monteren van het standaard slot:

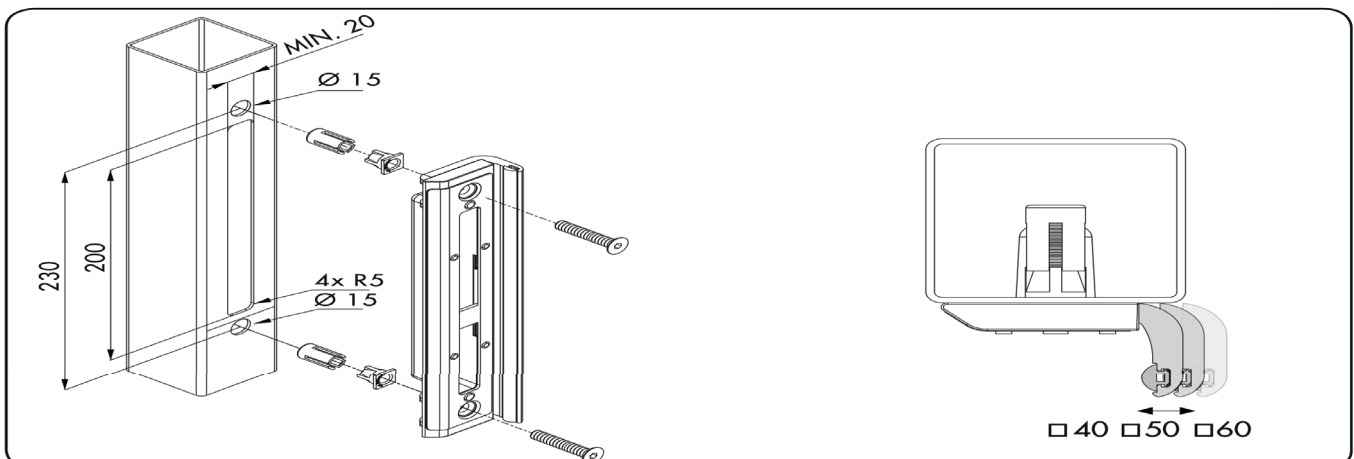
- Draai de dagpen zo dat deze voor de juiste draairichting goed geplaatst is;
- Volg de stappen in onderstaande tekening;



5.6. Slotvanger

Monteren van de slotvanger

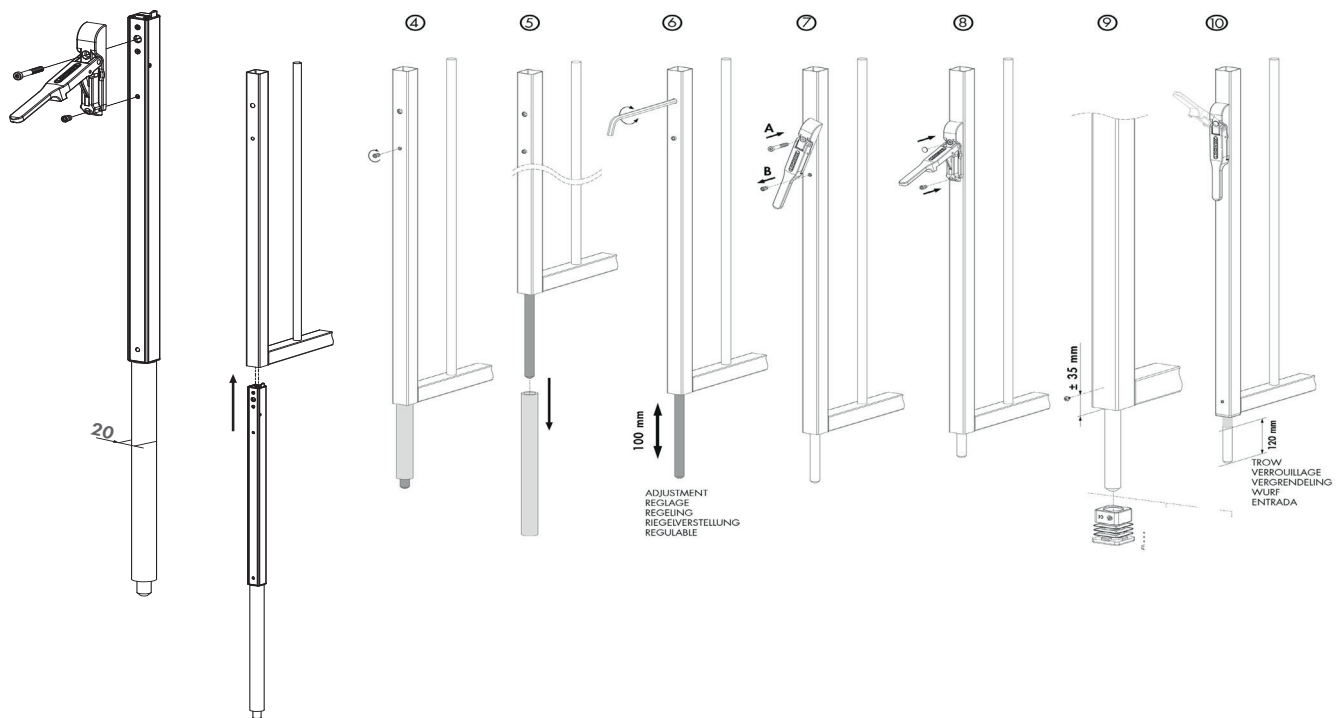
- Volg de stappen in onderstaande tekening;



5.7. Grondgrendel

Monteren van de opbouw grondgrendel:

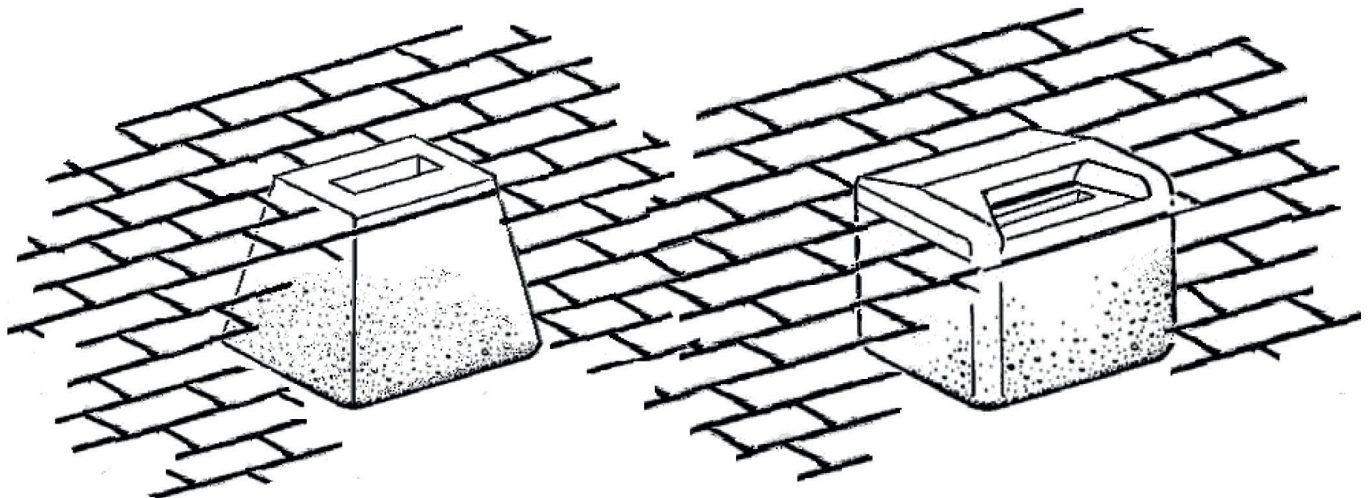
Volg de stappen in onderstaande afbeelding.



5.8. Grondstop

Plaatsen van de grondstop:

- Plaats de vleugel in de positie waar je deze wil kunnen vastzetten;
- Graaf een gat recht onder de grondgrendel;
- Plaats de grondstop in de grond;
- De bovenkant van de grondstop moet net boven het maaiveld zitten. Zorg ervoor dat de vergrendelpen voldoende diep in de grondstop zit.



6. Overdracht naar de gebruiker

Na installatie dient de installateur de gebruiker goed te instrueren over het gebruik van de poort.

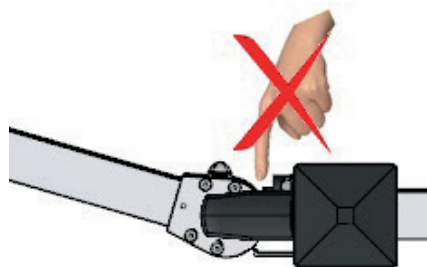
Denk o.a. aan:

- Uitleg over het algemeen gebruik;
- Uitleg over het gebruik van de opties;
- Uitleg over wettelijk geldende regels;
- Uitleg over het onderhoud en eventueel onderhoudscontract;
- Overhandigen van de gebruikershandleiding;
- Afgeven van de contactgegevens van de installateur.



Belangrijk

- De draaiport mag uitsluitend worden geopend en gesloten onder begeleiding en door personen met voldoende ervaring en kennis van de draaiport.
- Zorg te allen tijde dat de draaiweg vrij is van obstakels
- Bedien de poort alleen met de handgreep. Gebruik de volledige greep om beknellingsgevaar te voorkomen.
- Zowel in een open- als gesloten toestand dient een ongecontroleerde beweging van de poortvleugel (bijv. veroorzaakt door wind) voorkomen te worden. Afhankelijk van het type draaiport zijn hier diverse opties voor beschikbaar.
- Bij ongecontroleerde opening of sluiting van de poortvleugel kan constructieve vervorming van de poort plaatsvinden, wat een gevaar teweeg kan brengen voor mens en omgeving.
- **Een handbediende draaiport mag nooit ongecontroleerd geopend of gesloten worden!**
- Er is een potentieel knelgevaar tussen de scharnieren van de poortvleugel en de poortstaander / muurbevestiging.
- De scharnieren zijn noodzakelijk voor de beweging van de poort en kunnen daarom niet worden weggelaten. De afstand tussen poort en poortstaander kan niet groter gemaakt worden uit het oogpunt van de afbakende functie van de poort. Houdt hier bij het in beweging brengen van de poortvleugel rekening mee



7. Milieu, demontage, opslag en transport

7.1. Milieu



Recycling

Bij beëindiging van de levensduur van het product, dient het gescheiden te worden van ander afval.

7.2. Demontage

Informeer binnen uw regio naar de mogelijkheden om, bij beëindiging van het gebruik, het product in te leveren. Gooi elektrische apparaten en onderdelen zoals batterijen en de accu, niet weg, maar bekijk of (onderdelen van) het product ingeleverd, gerecycled of hergebruikt kan worden.

Indien u niet over deze mogelijkheden beschikt, verwijder dan zelf kundig alle herbruikbare componenten, zoals metalen, bevestigingsmaterialen en elektrische onderdelen. Verwijder de kunststof onderdelen voor recycling.

7.3. Opslag en transport

Indien u het product gaat opslaan of transporteren, zorgt u er dan voor dat u het product goed verpakt. Opslaan dient in een droge omgeving te gebeuren.



Aluconnect B.V.

Kokerbijl 9
5443 PV Haps

+31 (0)88 33 43 000
info@aluconnect.nl
www.aluconnect.nl

221206

ALUCONNECT